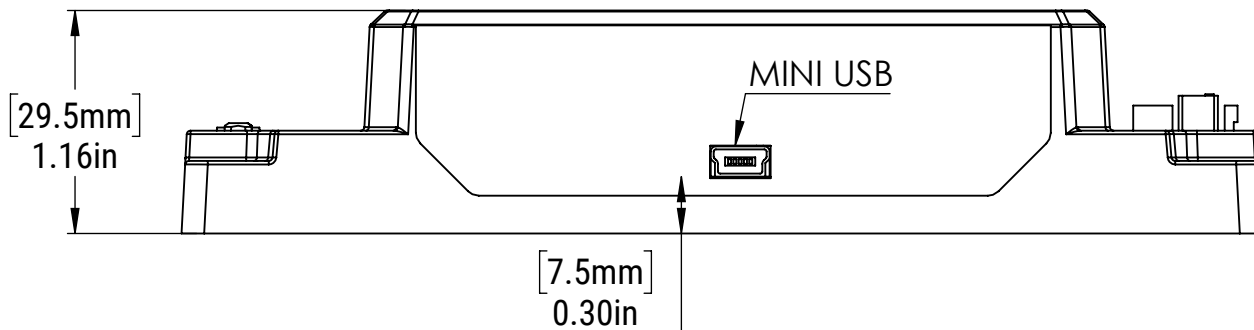
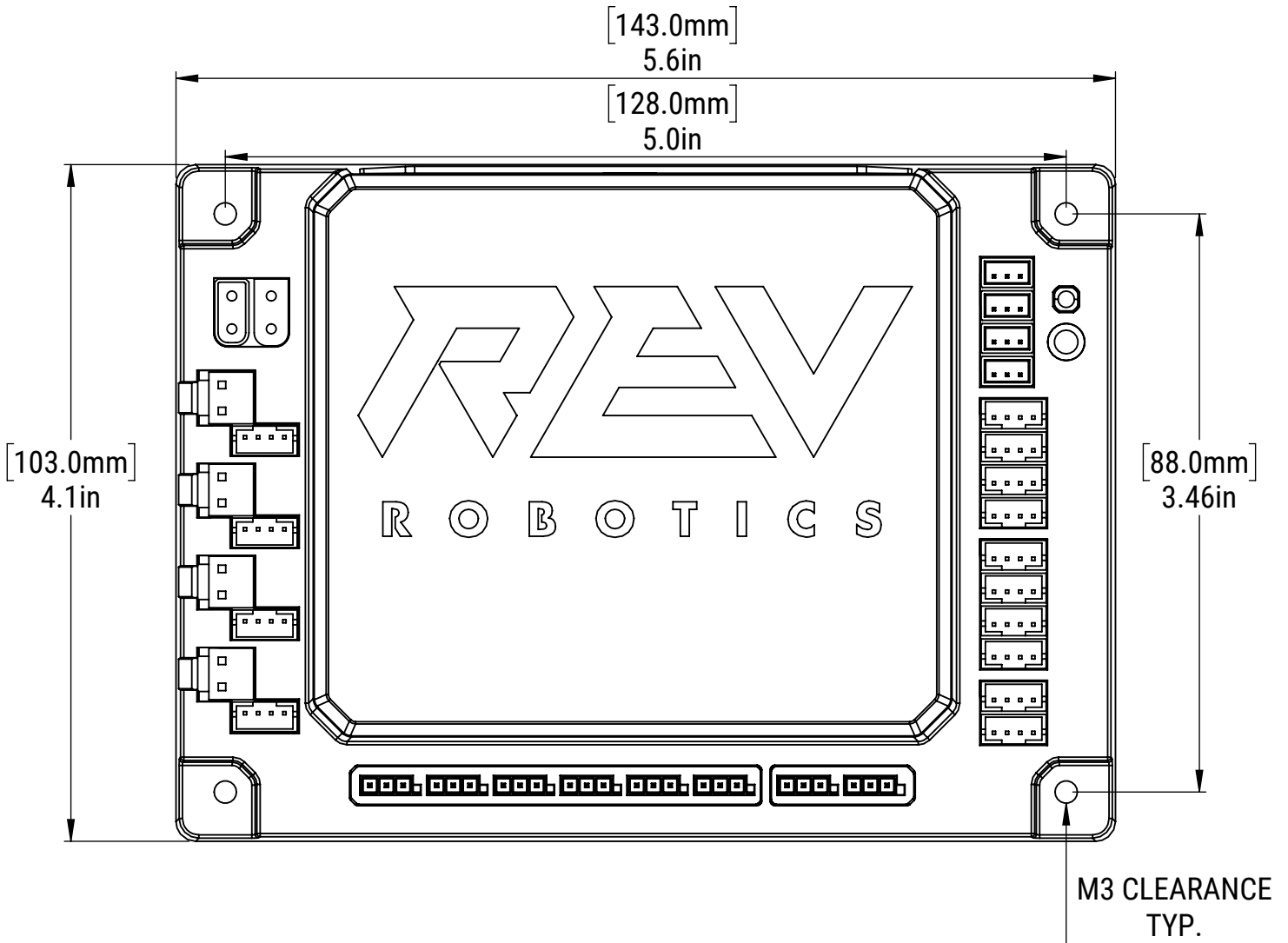


## REV EXPANSION HUB



MM SHEET TOLERANCES:

$X \pm 0.50\text{ MM}$   
 $X.X \pm 0.10\text{ MM}$   
 $X.XX \pm 0.05\text{ MM}$   
 ANGLES  $\pm 2^\circ$

INCH SHEET TOLERANCES:

$X \pm 0.1\text{ IN}$   
 $X.X \pm 0.02\text{ IN}$   
 $X.XX \pm 0.004\text{ IN}$   
 $X.XXX \pm 0.002\text{ IN}$   
 ANGLES  $\pm 2^\circ$

MATERIAL:

DATE: 7/31/2020